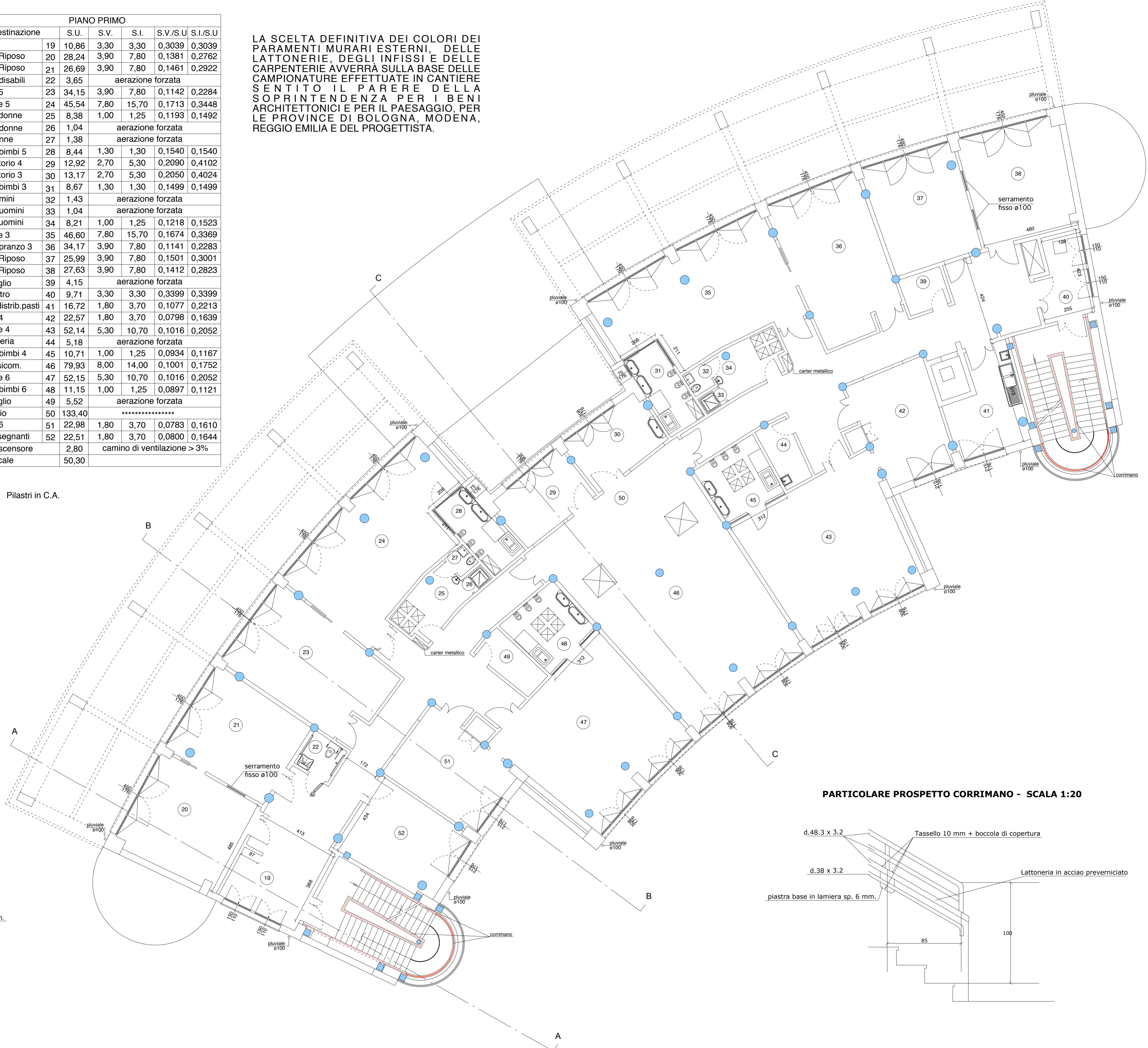


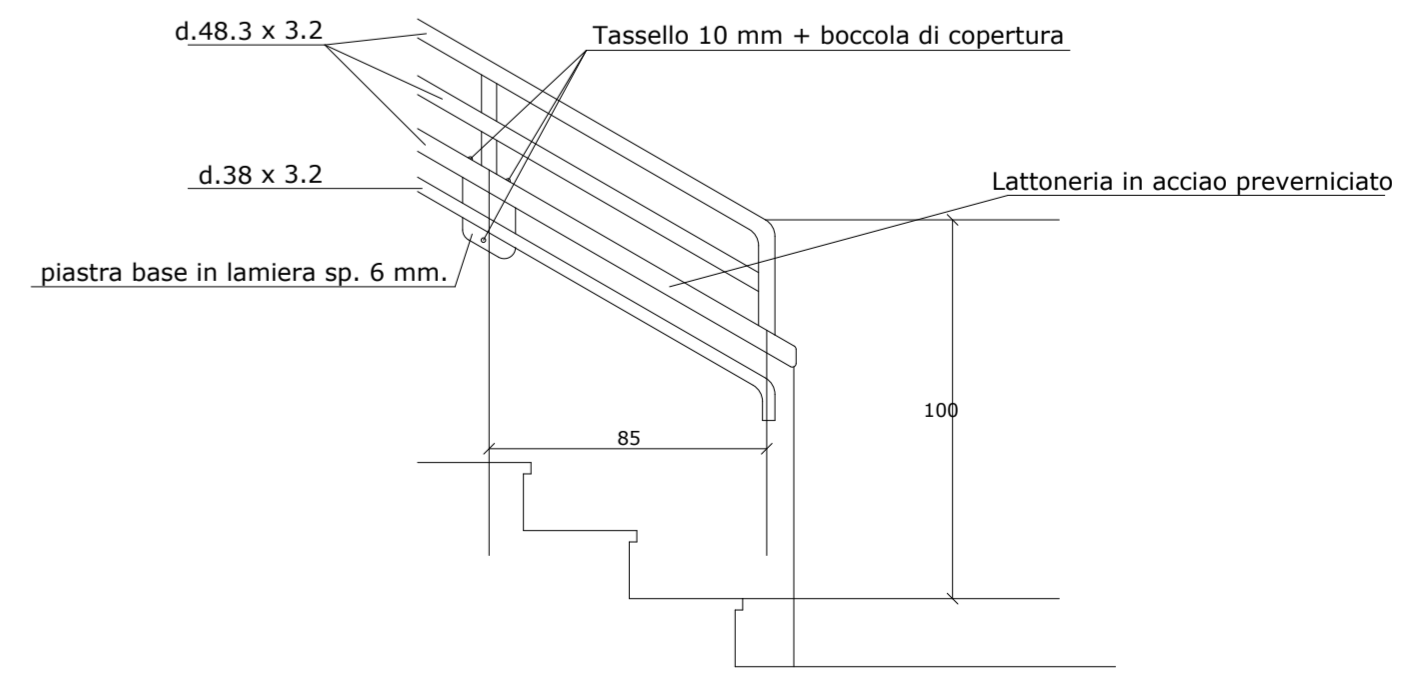
PIANO PRIMO						
Destinazione	S.U.	S.V.	S.I.	S.V./S.U	S.I./S.U	
Attesa	19	10,86	3,30	3,30	0,3039	
Atelier/Riposo	20	28,24	3,90	7,80	0,1381	
Atelier/Riposo	21	26,69	3,90	7,80	0,1461	
Bagno disabili	22	3,65	aerazione forzata			
Atelier 5	23	34,15	3,90	7,80	0,1142	
Sezione 5	24	45,54	7,80	15,70	0,1713	
Spogl. donne	25	8,38	1,00	1,25	0,1193	
doccia donne	26	1,04	aerazione forzata			
w.c. donne	27	1,38	aerazione forzata			
Bagno bimbi 5	28	8,44	1,30	1,30	0,1540	
Laboratorio 4	29	12,92	2,70	5,30	0,2090	
Laboratorio 3	30	13,17	2,70	5,30	0,2050	
Bagno bimbi 3	31	8,67	1,30	1,30	0,1499	
w.c. uomini	32	1,43	aerazione forzata			
doccia uomini	33	1,04	aerazione forzata			
Spogl. uomini	34	8,21	1,00	1,25	0,1218	
Sezione 3	35	46,60	7,80	15,70	0,1674	
Atelier-pranzo 3	36	34,17	3,90	7,80	0,1141	
Atelier/Riposo	37	25,99	3,90	7,80	0,1501	
Atelier/Riposo	38	27,63	3,90	7,80	0,1412	
Ripostiglio	39	4,15	aerazione forzata			
Zona filtro	40	9,71	3,30	3,30	0,3399	
Office distrib.pasti	41	16,72	1,80	3,70	0,1077	
Atelier 4	42	22,57	1,80	3,70	0,0798	
Sezione 4	43	52,14	5,30	10,70	0,2052	
Lavanderia	44	5,18	aerazione forzata			
Bagno bimbi 4	45	10,71	1,00	1,25	0,0934	
Area psicom.	46	79,93	8,00	14,00	0,1001	
Sezione 6	47	52,15	5,30	10,70	0,2052	
Bagno bimbi 6	48	11,15	1,00	1,25	0,0897	
Ripostiglio	49	5,52	aerazione forzata			
Corridoio	50	133,40	*****			
Atelier 6	51	22,98	1,80	3,70	0,0783	
Sala insegnanti	52	22,51	1,80	3,70	0,0800	
Vano ascensore		2,80	camino di ventilazione > 3%			
Vano scale		50,30				

LA SCELTA DEFINITIVA DEI COLORI DEI PARAMENTI MURARI ESTERNI, DELLE LATTONERIE, DEGLI INFISSI E DELLE CARPENTERIE AVVERRÀ SULLA BASE DELLE CAMPIONATURE EFFETTUATE IN CANTIERE SENTITO IL PARERE DELLA SOPRINTENDENZA PER I BENI ARCHITETTONICI E PER IL PAESAGGIO, PER LE PROVINCE DI BOLOGNA, MODENA, REGGIO EMILIA E DEL PROGETTISTA.

● Pilastrini in C.A.



PARTICOLARE PROSPETTO CORRIMANO - SCALA 1:20



o preverniciato
lamiera sp. 6 mm.