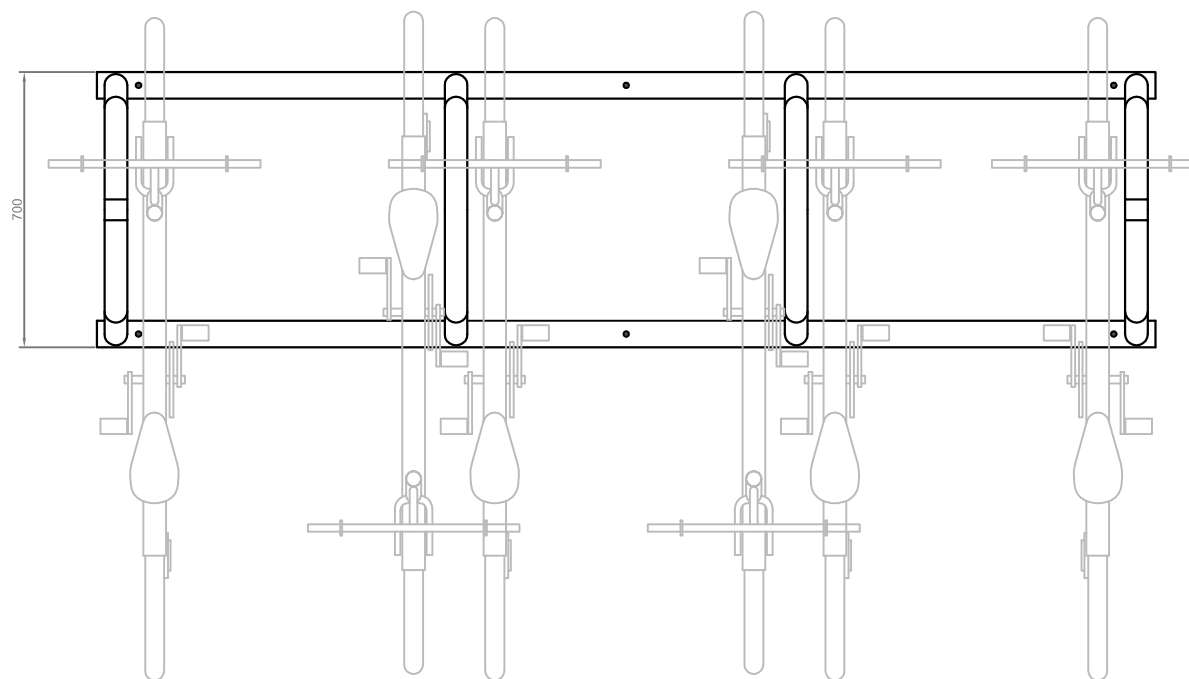
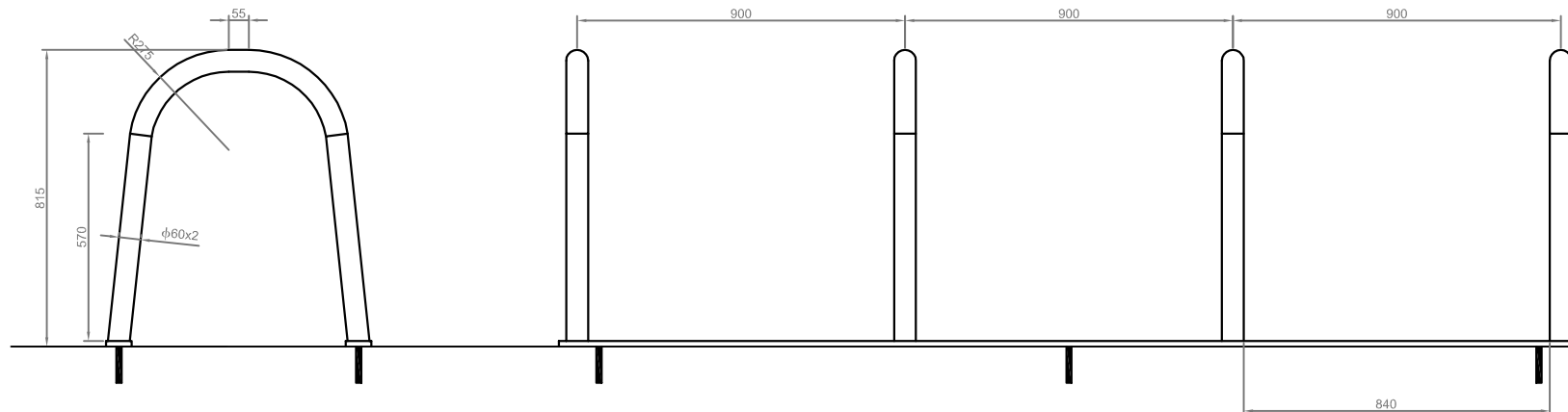


UN NUOVO PORTABICICLETTE PER LA CITTÀ DI BOLOGNA



Allegato 1 - Scheda tecnica nuovo portabiciclette

Bologna, 28 settembre 2020



NUOVO MODELLO DI PORTABICI PER IL COMUNE DI BOLOGNA

